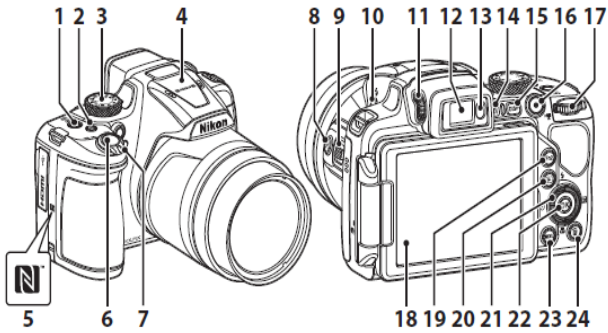


Nikon 【COOLPIX B700】

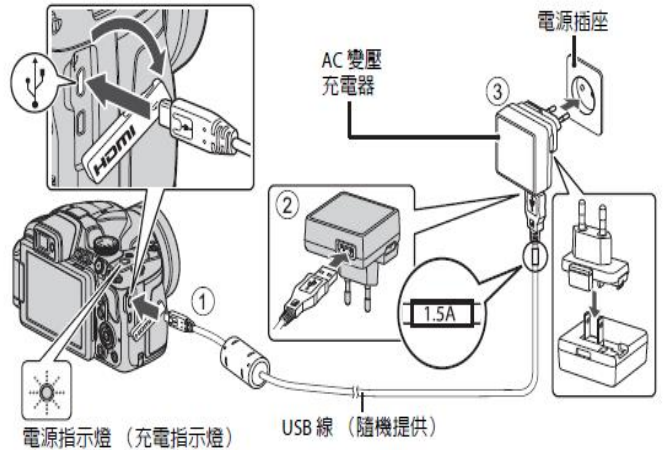
相機組件

相機機身



- | | |
|----------------------|---------------------|
| 1 電源開關/電源指示燈 (充電指示燈) | 11 屈光度調節控制器 |
| 2 Fn1 (功能 1) 按鍵 | 12 電子觀景器 |
| 3 模式撥盤 | 13 眼睛感應器 |
| 4 閃光燈 | 14 (螢幕) 按鍵 |
| 5 N-Mark (NFC 天線) | 15 DISP (顯示) 按鍵 |
| 6 快門釋放按鍵 | 16 (短片記錄) 按鍵 |
| 變焦控制 | 17 指令撥盤 |
| W: 廣角 | 18 螢幕 |
| T: 遠攝 | 19 Fn2 (功能 2) 按鍵 |
| : 縮圖重播 | 20 (重播) 按鍵 |
| Q: 重播縮放 | 21 旋轉式多重選擇器 (多重選擇器) |
| 8 (快速返回變焦) 按鍵 | 22 (套用選擇) 按鍵 |
| 9 側面變焦控制 | 23 MENU (選單) 按鍵 |
| 10 (閃光燈彈出) 按鍵 | 24 (刪除) 按鍵 |

對電池充電



如隨相機提供了轉接插頭*，請將其穩固連接到 AC 變壓充電器。連接兩者後，試圖強行取下轉接插頭可能會損壞產品。

* 轉接插頭的形狀根據購買相機的國家或地區有所不同。

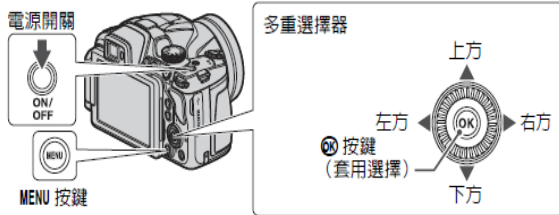
如果轉接插頭已經安裝到 AC 變壓充電器上，此步驟可以省略。

- 相機已裝入電池並連接電源插座時，將開始充電，如圖所示。電池正在充電時，電源指示燈 (充電指示燈) 慢速閃爍。
- 充電結束後，電源指示燈會熄滅。請從電源插座拔出 AC 變壓充電器，然後斷開 USB 線的連接。
- 對電量完全耗盡的電池充電，充電時間約為 3 小時。
- 由於下列原因之一，當電源指示燈快速閃爍時，不能為電池充電。
 - 環境溫度不適合充電。
 - USB 線或 AC 變壓充電器沒有正確連接。
 - 電池已受損。

相機設定

1 按下電源開關以開啓相機。

- 使用多重選擇器選擇並調整設定。



- 螢幕中將顯示語言選擇對話窗。按下多重選擇器上的 ▲▼ 反白顯示一種語言，然後按下 按鍵確定選擇。
- 使用設定選單 (M22) → 語言/Language，您可隨時更改語言。



2 當顯示如右圖所示的對話窗時，按照下列指示操作，並按下 MENU 按鍵或 按鍵。

- 若您不建立與智慧型裝置的無線連接：按下 MENU 按鍵，然後進至步驟 3。
- 若您要建立與智慧型裝置的無線連接：按下 按鍵。有關設定程序的資訊，請參閱「連接至智慧型裝置 (SnapBridge)」(M14)。



3 出現設定相機時鐘的提示時，按下 ▲▼ 反白顯示是並按下 按鍵。

拍攝影像

這裡以 (自動) 模式為例說明。 (自動) 模式可讓您在多種拍攝條件下執行一般拍攝。

1 將模式撥盤轉動到 。

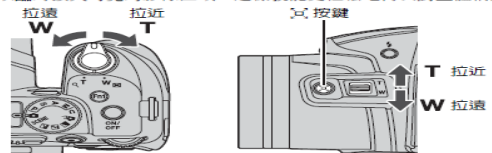


- 電池電量指示器
- : 電池電量高。
- : 電池電量低。
- 按下 DISP (顯示) 按鍵切換每次在畫面上顯示的資訊。



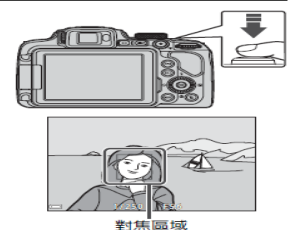
3 進行構圖。

- 移動變焦控制或側面變焦控制以改變變焦鏡頭位置。
- 當鏡頭處於遠攝位置拍攝時，如果主體消失，按下 (快速返回變焦) 按鍵以隨時擴大可見的影像區域，這樣就能更輕鬆地再次對主體構圖。



4 半按快門釋放按鍵。

- 「半按」快門釋放按鍵代表在感覺有點阻力的位置按住按鍵。
- 當清晰對焦於主體時，對焦區域或對焦指示器會以綠色顯示。
- 使用數碼變焦時，相機將會對焦於畫面中央，不會顯示對焦區域。
- 如果对焦指示器的對焦區域閃爍，表示相機無法對焦。修改構圖並嘗試再次半按快門釋放按鍵。



5 不要鬆開手指，繼續完全按下快門釋放按鍵。



選單操作

按下 MENU (選單) 按鍵，可設定下列選單。

- 拍攝選單^{1,2}
- 短片選單¹
- 重播選單³
- 網路選單
- Y 設定選單

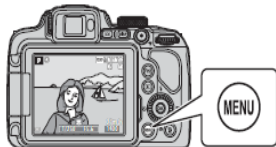
¹ 顯示出拍攝畫面時按下 MENU 按鍵。

² 選單圖示和可用的設定選項視乎拍攝模式而有所不同。

³ 顯示出重播畫面時按下 MENU 按鍵。

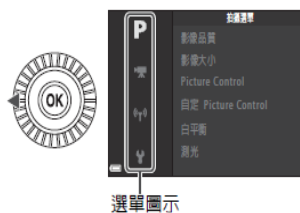
1 按下 MENU (選單) 按鍵。

- 將會顯示選單。



2 按下多重選擇器 ◀。

- 目前的選單圖示以黃色顯示。



選單圖示

3 選擇一個選單圖示，然後按下 OK 按鍵。

- 選單選項變為可選。



4 選擇一個選單選項，然後按下 OK 按鍵。

- 視乎目前的拍攝模式或相機狀態，某些選單選項不能設定。
- 也可以透過轉動多重選擇器選擇項目。



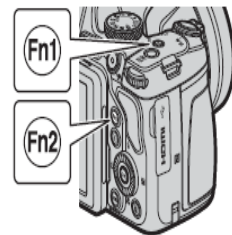
5 選擇一個設定，然後按下 OK 按鍵。

- 套用選擇的設定。
- 使用完選單後，請按 MENU 按鍵。
- 當選單顯示時，按下快門釋放按鍵或 (Fn) 按鍵切換至拍攝模式。



使用 Fn1 (功能 1)/Fn2 (功能 2) 按鍵

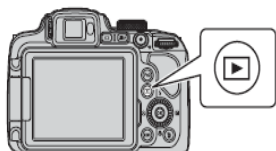
如果在 P、S、A、M 或 U 模式中按下 Fn1 按鍵或 Fn2 按鍵，您可以快速設定預先儲存的選單選項 (預設設定為連拍)。若要設定不同的選單選項，選擇 Fn 按鍵，然後選擇所需的選單選項。



重播影像

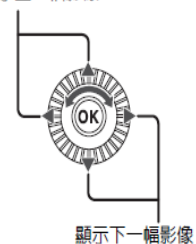
1 按下 (重播) 按鍵進入重播模式。

- 當相機關閉時，按住 (重播) 按鍵可以在重播模式中開啟相機。



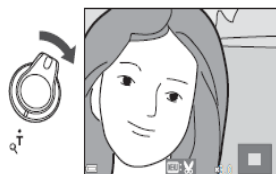
2 使用多重選擇器選擇要顯示的影像。顯示上一幅影像

- 按住 ▲▼◀▶ 可快速捲動影像。
- 也可以透過轉動多重選擇器選擇影像。
- 按下 DISP (顯示) 按鍵切換每次在畫面上顯示的資訊。
- 如要重播記錄的短片，按下 (短片) 按鍵。
- 如要返回拍攝模式，按下 (重播) 按鍵或快門釋放按鍵。



顯示下一幅影像

- 在全螢幕重播模式中向著 T (Q) 移動變焦控制可放大影像。



- 在全螢幕重播模式中向著 W (R) 移動變焦控制，可切換至縮圖重播模式並在螢幕上顯示多張影像。



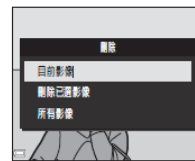
刪除影像

1 按下 (刪除) 按鍵刪除目前顯示在螢幕中的影像。



2 使用多重選擇器 ▲▼ 選擇所需的刪除方法，然後按下 OK 按鍵。

- 如要退出而不刪除，按下 MENU 按鍵。



3 選擇是，然後按下 OK 按鍵。

- 無法恢復已刪除的影像。



關於同時刪除以 RAW 和 JPEG 所儲存影像的注意事項

使用本相機刪除以影像品質設定中的 RAW + Fine 或 RAW + Normal 拍攝的影像時，同時儲存的 RAW 和 JPEG 影像都會被刪除。您不能只刪除一種格式。

刪除連拍影像 (序列)

- 連續拍攝的影像是以序列儲存的，在重播模式 (預設設定) 下僅序列的第一張影像 (主要照片) 會顯示出來。
- 當顯示影像序列的主要照片時，按下 (刪除) 按鍵將刪除序列中的所有影像。
- 如要刪除序列中的個別影像，按下 (短片) 按鍵以每次顯示一張影像，然後按下 (刪除) 按鍵。



在拍攝模式中刪除拍攝的影像

使用拍攝模式時，按下 (刪除) 按鍵刪除最後一張儲存的影像。